



2026/3

KATALOG
PRODUKTÓW



Głębowski studio

Spis treści

O firmie	03
Stelaże podtynkowe	05
Dozownik kostek	09
Płytki przycisków	11
Zawory napełniające i spustowe	22
Spłuczki natynkowe i deski sedesowe	26
Akcesoria	30
Dozowniki płynów	31

Zdjęcia zamieszczone w katalogu mogą różnić się od wyglądu produktów dostępnych w sprzedaży.



Firma KK-POL powstała w 1994 roku i od tego czasu nieustannie się rozwija, umacniając swoją pozycję na rynku jako producent urządzeń i akcesoriów sanitarnych. Jest liderem w produkcji zaworów napełniających i spustowych. Intensywnie rozwija też produkcję stelaży podtynkowych – proponuje nowe modele oraz ulepsza istniejące konstrukcje. Efektem rozwoju firmy jest zatem bogaty asortyment oraz rosnące grono odbiorców w kraju i za granicą.

Dzięki dwóm zakładom w Polsce, w których produkuje stelaże podtynkowe i płytki przycisków, przebojem wdarła się do ścisłej czołówki największych producentów tej branży w Europie.

- **Zakład Produkcyjny nr 1 w Stanisławowie Pierwszym w gminie Nieporęt** uruchomiony został w 2002 r. W 2007 r. unowocześniono go i powiększono. Modernizacji i rozbudowie poddano m.in. halę magazynową oraz część biurową.
- **Zakład Produkcyjny nr 2 w Majdanie w gminie Wiązowna** uruchomiono w 2012 r. na powierzchni 10 tys. m². Ponad 4 tys. m² stanowią obiekty produkcyjne i biurowe. Uruchomienie nowej produkcji umożliwiło rozszerzenie asortymentu o deski sedesowe i spłuczki natynkowe. W 2016 r. wielkość zakładu wzrosła o 20 tys. m², znacząco zwiększając możliwości rozwoju. W 2020 r. przybyło kolejne 2 tys. m² nowego magazynu wyrobów gotowych.





Wysoka jakość
stelaży podtynkowych

 **KK POL**

 **KK POL**
PROFESSIONAL

Stelaże podtynkowe KK-POL

Stelaże podtynkowe marki KK-POL sukces zawdzięczają niezawodności, funkcjonalności i przystępnej cenie. Dzięki stałemu rozwojowi marki KK-POL dajemy dziś do wyboru siedem modeli stelaży do WC oraz stelaże do umywalki, bidetu, pisuaru i mocowania uchwytów. Stelaże KK-POL w całości produkowane są w Polsce. Nieustannie staramy się modernizować nasze konstrukcje, wprowadzając rozwiązania, które ułatwiają montaż i zwiększają funkcjonalność.

Poznaj nasze stelaże!

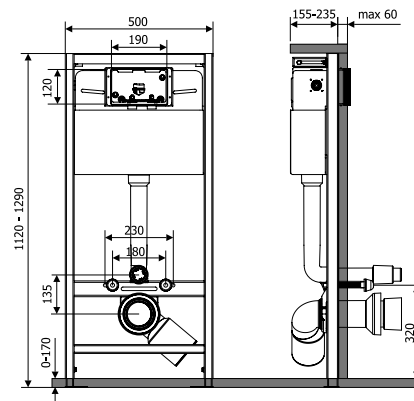


STELAŻ PODTYNKOWY DO WC KK-POL PREMIUM



- Zestaw dwufunkcyjny z regulacją ilości wypuszczanej wody (3/6 l) i funkcją Water Stop
- Najszersza rama ze wszystkich stelaży KK-POL
- Mosiężne przyłącze pozwala na podłączenie wody od góry i z lewej strony
- W pełni izolowany zbiornik zapobiega rosznieniu ścianek
- Kolano odpływu 90/110 z regulacją: 4/22/40 mm

wysokość regulowana	1120 - 1290 mm
szerokość	500 mm
głębokość regulowana	155 - 235 mm
masa	13,5 kg
rozstaw szpilek	18 / 23 cm
ultraciche zawory	tak
podkładka wygłuszająca	tak
mosiężny zawór odcinający	tak
typ zbiornika	monolit
Symbol	350/ZPW/500-00-P0

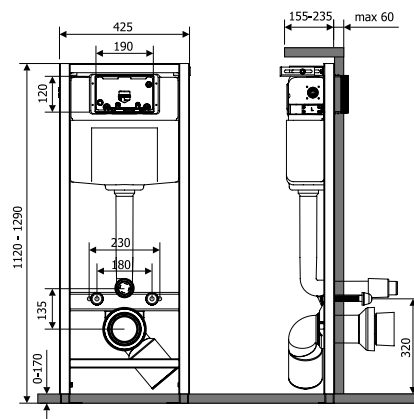


STELAŻ PODTYNKOWY DO WC KK-POL STANDARD



- Zestaw dwufunkcyjny z regulacją ilości wypuszczanej wody (3/6 l) i funkcją Water Stop
- Mosiężne przyłącze pozwala na podłączenie wody od góry i z lewej strony
- W pełni izolowany zbiornik zapobiega rosznieniu ścianek
- Kolano odpływu 90/110 z regulacją: 4/22/40 mm

wysokość regulowana	1120 - 1290 mm
szerokość	425 mm
głębokość regulowana	155 - 235 mm
masa	12 kg
rozstaw szpilek	18 / 23 cm
ultraciche zawory	tak
podkładka wygłuszająca	nie
mosiężny zawór odcinający	tak
typ zbiornika	monolit
Symbol	350/ZPW/425-00-S0

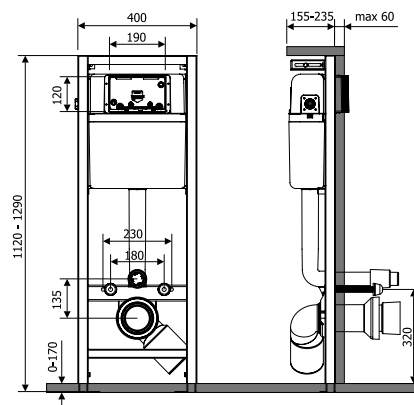


STELAŻ PODTYNKOWY DO WC KK-POL ECONOMIC



- Zestaw dwufunkcyjny z regulacją ilości wypuszczanej wody (3/6 l) i funkcją Water Stop
- Mosiężne przyłącze pozwala na podłączenie wody z obu stron stelaża
- Izolowany zbiornik zapobiega rosznieniu ścianek
- Kolano odpływu 90/110 z regulacją: 4/22/40 mm

wysokość regulowana	1120 - 1290 mm
szerokość	400 mm
głębokość regulowana	155 - 235 mm
masa	11,8 kg
rozstaw szpilek	18 / 23 cm
ultraciche zawory	tak
podkładka wygłuszająca	nie
mosiężny zawór odcinający	tak
typ zbiornika	dwuczęściowy
Symbol	350/ZPW/400-00-E0

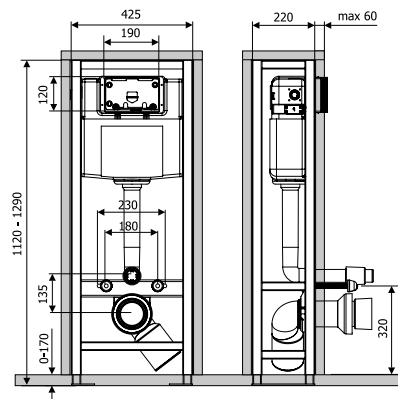


STELAŻ DO WC WOLNOSTOJĄCY KK-POL PROFESSIONAL



- Stelaż montowany tylko do podłogi, z najmniejszym zbiornikiem rozdmuchowym (jednoczęściowym) na rynku
- Możliwość podłączenia wody od góry i z lewej strony
- Słukiwanie 3/6 l z możliwością regulacji i funkcją Water Stop
- Łatwa konserwacja
- Kolano odpływu 90/110 z regulacją: 4/22/40 mm

wysokość regulowana	1120 - 1290 mm
szerokość	425 mm
głębokość	220 mm
masa	19 kg
rozstaw szpilek	18 / 23 cm
ultraciche zawory	tak
podkładka wygłuszająca	nie
mosiężny zawór odcinający	tak
typ zbiornika	monolit
Symbol	350/ZPW/428-00-00

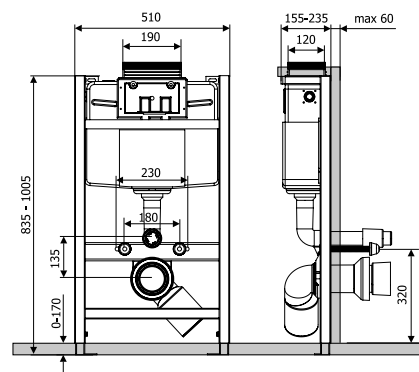


STELAŻ WC DO ZABUDOWY NISKIEJ KK-POL PROFESSIONAL

- Niezawodny, funkcjonalny, oferowany w przystępnej cenie
- Montaż przycisku możliwy tylko od góry
- Słukiwanie 3/6 l z możliwością regulacji i funkcją Water Stop
- Możliwość podłączenia wody od góry i z lewej strony
- Cicha praca i łatwa konserwacja
- Kolano odpływu 90/110 z regulacją: 4/22/40 mm



wysokość regulowana	835 - 1005 mm
szerokość	510 mm
głębokość regulowana	155 - 235 mm
masa	11,5 kg
rozstaw szpilek	18 / 23 cm
ultraciche zawory	tak
podkładka wygłuszająca	nie
mosiężny zawór odcinający	tak
typ zbiornika	monolit
Symbol	350/ZPW/511-00-00

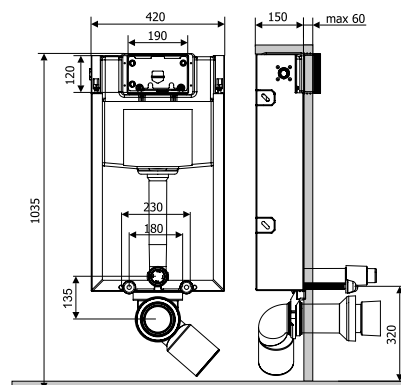


STELAŻ WC DO ZABUDOWY CIĘŻKIEJ KK-POL PROFESSIONAL

- Zestaw dwufunkcyjny z regulacją ilości wypuszczanej wody (3/6 l) i funkcją Water Stop
- Mosiężne przyłącze pozwala na podłączenie wody od góry i z lewej strony
- Izolowany zbiornik zapobiega rosznieniu ścianek



wysokość	1035 mm
szerokość	420 mm
głębokość	150 mm
masa	8 kg
rozstaw szpilek	18 / 23 cm
ultraciche zawory	tak
podkładka wygłuszająca	nie
mosiężny zawór odcinający	tak
typ zbiornika	monolit
Symbol	350/ZPW/426-00-00

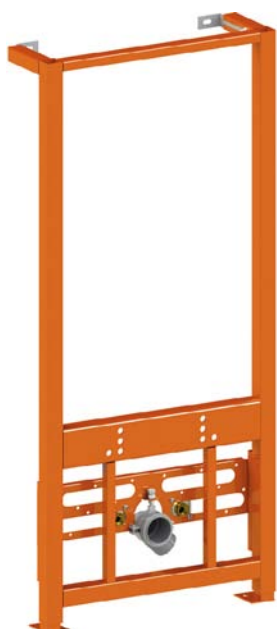
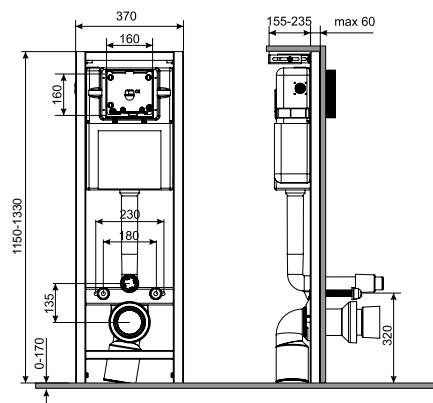




STELAŻ PODTYNKOWY DO WC KK-POL UNI

- Największa rama KK-POL z najmniejszym zbiornikiem rozdmuchowym dostępnym na rynku
- Zestaw dwufunkcyjny z regulacją ilości wypuszczanej wody (3/6 l) i funkcją Water Stop
- Mosiężne przyłącze pozwala na podłączenie wody z góry i z lewej strony stelaża
- W pełni izolowany zbiornik zapobiega roszczeniu ścianek
- Kolano odpływu 90/110 z regulacją: 4/22/40 mm

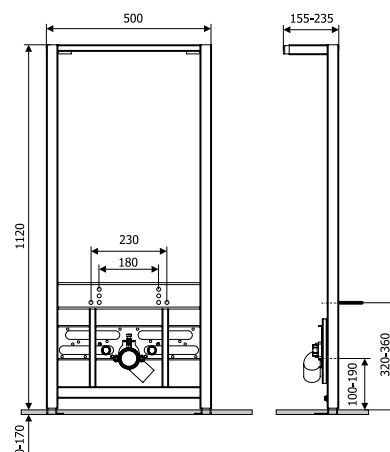
wysokość regulowana	1150 - 1330 mm
szerokość	370 mm
głębokość regulowana	155 - 235 mm
masa	11,5 kg
rozstaw szpilek	18 / 23 cm
ultraciche zawory	tak
podkładka wygłuszająca	nie
mosiężny zawór odcinający	tak
typ zbiornika	monolit
Symbol	350/ZPW/370-00-00



STELAŻ PODTYNKOWY KK-POL DO BIDETU

- Dostosowany do większości typów ceramiki różnych producentów
- Przeznaczony do zawieszenia bidetu w konstrukcji płyt gipsowych
- Wyposażony w metalową płytę przyłączeniową
- Dwa złącza mosiężne G 1/2" w zestawie

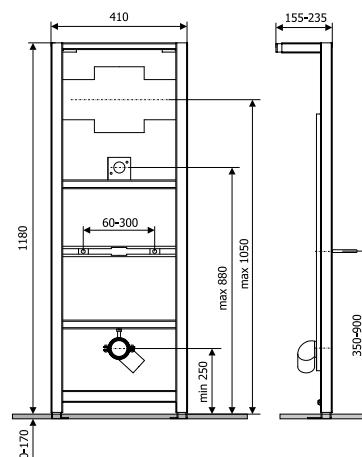
wysokość regulowana	1120 - 1290 mm
szerokość	500 mm
głębokość regulowana	155 - 235 mm
masa	11,5 kg
łatwa instalacja	tak
Symbol	350/ZPB/706-00-00



STELAŻ PODTYNKOWY KK-POL DO PISUARU

- Dostosowany do większości typów ceramiki różnych producentów
- Przeznaczony do zawieszenia pisuaru w konstrukcji płyt gipsowych
- Wyposażony w metalową płytę przyłączeniową
- Mosiężne przyłącze G 1/2" w zestawie

wysokość regulowana	1180 - 1350 mm
szerokość	410 mm
głębokość regulowana	155 - 235 mm
masa	12,6 kg
łatwa instalacja	tak
Symbol	350/ZPP/711-00-00

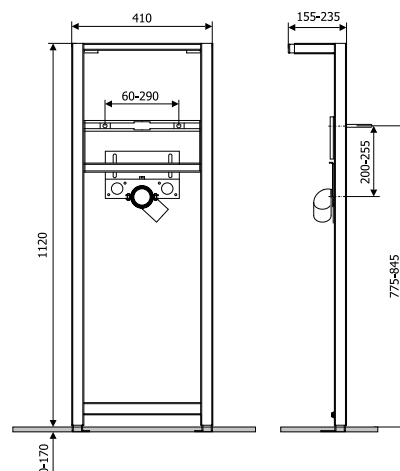




STELAŻ PODTYNKOWY KK-POL DO UMYWALKI

- Dostosowany do większości typów ceramiki różnych producentów
- Przeznaczony do zawieszenia umywalki w konstrukcji płyt gipsowych
- Wyposażony w metalową płytę przyłączeniową
- Dwa złącza mosiężne G 1/2" w zestawie

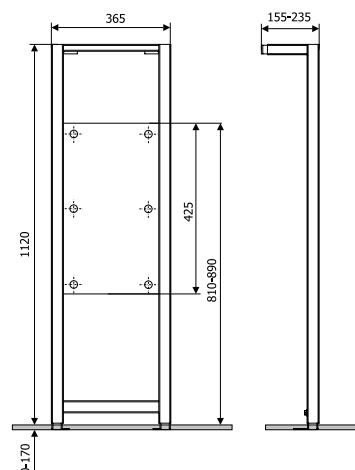
wysokość regulowana	1120 - 1290 mm
szerokość	410 mm
głębokość regulowana	155 - 235 mm
masa	9,7 kg
łatwa instalacja	tak
Symbol	350/ZPU/705-00-00



STELAŻ PODTYNKOWY KK-POL DO MONTOWANIA UCHWYTÓW

- Wyposażony w drewnianą płytę przyłączeniową do mocowania uchwytów dla niepełnosprawnych lub przegród pisuarowych
- Specjalna wodoodporna sklejka

wysokość regulowana	1120 - 1290 mm
szerokość	365 mm
głębokość regulowana	155 - 235 mm
masa	11 kg
łatwa instalacja	tak
Symbol	350/ZPM/716-00-00



AKCESORIA DEDYKOWANE DO SPŁUCZEK PODTYNKOWYCH WC

DOZOWNIK KOSTEK DO WC



Ułatwia aplikację kostek odświeżających. Dedykowany jest do wszystkich typów misek wiszących, a w szczególności do bezkotnierzowych misek WC.

Water Fresh

do stelaży podtynkowych WC	Economic, Standard, Premium, wolnostojący, do zabudowy ciężkiej
Symbol	350/A/005-00-B0

DŁAWIKI

Ograniczają dynamikę przepływu wody w rurze płuczej, eliminując rozbryzgiwanie wody w bezkotnierzowych miskach WC



do stelaży podtynkowych WC	Standard, Premium, wolnostojący, do zabudowy niskiej i ciężkiej	Economic
Symbol	350/SP0/035-00-Z0	350/SP1/039-00-Z0



Styl

i najwyższa jakość

Płytki przycisków



Firma KK-POL oferuje szeroką gamę przycisków do stelaży podtynkowych. Wytworzane są one w wielu wariantach kolorystycznych, z wykorzystaniem różnorodnych materiałów (szkło, tworzywo, kwarc spiekany), a powierzchnie płytek są odporne na zarysowania. W wybranych modelach zastosowano przyciski wykonane z naturalnego drewna tekowego lub orzechowego, a przyciski z oznaczeniem „V” w nazwie (V1, V3, V4) wyróżniają się chromowanymi lub złotymi obwódkami dookoła klawiszy.



Płytki Vitrum Grande, Lapis Grande i Dekor Grande pozwalają na montaż SLIM, dzięki któremu mogą wystawać tylko 4 mm ponad powierzchnię ściany. Montaż SLIM gwarantuje wysoką estetykę i ułatwia utrzymanie czystości. Rozwiązanie firmy KK-POL oferuje sposób montażu należący do najcieńszych rozwiązań tego typu spotykanych na rynku.



VITRUM GRANDE V1



- Ramki z hartowanego szkła
- Montaż SLIM lub standardowy
- Obwódka przycisków w kolorze chrom połysk



kolor ramki	czarny połysk
kolor przycisków	czarny połysk
wys. x szer. x gł.	175 x 245 x 4 mm
montaż SLIM	tak
Symbol	350/PPC/101-00-00



kolor ramki	biały połysk
kolor przycisków	biały połysk
wys. x szer. x gł.	175 x 245 x 4 mm
montaż SLIM	tak
Symbol	350/PPB/097-00-00



kolor ramki	biały połysk
kolor przycisków	satyna mat
wys. x szer. x gł.	175 x 245 x 4 mm
montaż SLIM	tak
Symbol	350/PPB/183-00-00



kolor ramki	biały połysk
kolor przycisków	drewno tekowe mat
wys. x szer. x gł.	175 x 245 x 4 mm
montaż SLIM	tak
Symbol	350/PPB/178-00-00



kolor ramki	biały połysk
kolor przycisków	drewno orzech mat
wys. x szer. x gł.	175 x 245 x 4 mm
montaż SLIM	tak
Symbol	350/PPB/177-00-00



kolor ramki	czarny połysk
kolor przycisków	biały połysk
wys. x szer. x gł.	175 x 245 x 4 mm
montaż SLIM	tak
Symbol	350/PPC/170-00-00



kolor ramki	czarny połysk
kolor przycisków	satyna mat
wys. x szer. x gł.	175 x 245 x 4 mm
montaż SLIM	tak
Symbol	350/PPC/184-00-00



kolor ramki	czarny połysk
kolor przycisków	drewno tekowe mat
wys. x szer. x gł.	175 x 245 x 4 mm
montaż SLIM	tak
Symbol	350/PPC/195-00-00

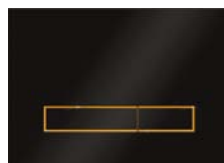


kolor ramki	czarny połysk
kolor przycisków	drewno orzech mat
wys. x szer. x gł.	175 x 245 x 4 mm
montaż SLIM	tak
Symbol	350/PPC/171-00-00

VITRUM GRANDE V3



- Ramki z hartowanego szkła
- Montaż SLIM lub standardowy
- Obwódka przycisków w kolorze złoty połysk



kolor ramki	czarny połysk
kolor przycisków	czarny połysk
wys. x szer. x gł.	175 x 245 x 4 mm
montaż SLIM	tak
Symbol	350/PPC/017-00-05

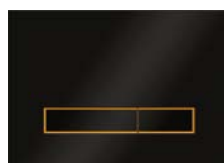


kolor ramki	biały połysk
kolor przycisków	biały połysk
wys. x szer. x gł.	175 x 245 x 4 mm
montaż SLIM	tak
Symbol	350/PPB/043-00-05

VITRUM GRANDE V4



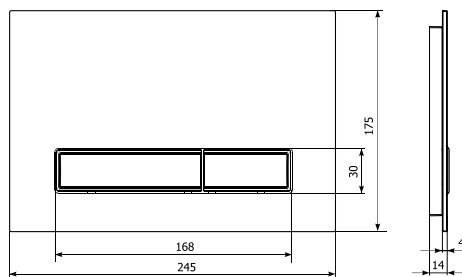
- Ramki z hartowanego szkła
- Montaż SLIM lub standardowy
- Obwódka przycisków w kolorze złoty mat



kolor ramki	czarny połysk
kolor przycisków	czarny połysk
wys. x szer. x gł.	175 x 245 x 4 mm
montaż SLIM	tak
Symbol	350/PPC/018-00-06



kolor ramki	biały połysk
kolor przycisków	biały połysk
wys. x szer. x gł.	175 x 245 x 4 mm
montaż SLIM	tak
Symbol	350/PPB/044-00-06



Symbol „V” w nazwie oznacza przyciski z chromowanymi lub złotymi obwódkami.

VITRUM GRANDE V1 ORBIS



- Ramki z hartowanego szkła
- Montaż SLIM lub standardowy
- Obwódka przycisków w kolorze chrom połysk

	kolor ramki	czarny połysk
	kolor przycisków	czarny połysk
	wys. x szer. x gł.	175 x 245 x 4 mm
	montaż SLIM	tak
	Symbol	350/PPC/182-00-00

	kolor ramki	biały połysk
	kolor przycisków	biały połysk
	wys. x szer. x gł.	175 x 245 x 4 mm
	montaż SLIM	tak
	Symbol	350/PPB/181-00-00

	kolor ramki	biały połysk
	kolor przycisków	satyna mat
	wys. x szer. x gł.	175 x 245 x 4 mm
	montaż SLIM	tak
	Symbol	350/PPB/185-00-00

	kolor ramki	czarny połysk
	kolor przycisków	biały połysk
	wys. x szer. x gł.	175 x 245 x 4 mm
	montaż SLIM	tak
	Symbol	350/PPC/191-00-00

	kolor ramki	czarny połysk
	kolor przycisków	satyna mat
	wys. x szer. x gł.	175 x 245 x 4 mm
	montaż SLIM	tak
	Symbol	350/PPC/186-00-00

VITRUM GRANDE V3 ORBIS



- Ramki z hartowanego szkła
- Montaż SLIM lub standardowy
- Obwódka przycisków w kolorze złoty połysk

	kolor ramki	czarny połysk
	kolor przycisków	czarny połysk
	wys. x szer. x gł.	175 x 245 x 4 mm
	montaż SLIM	tak
	Symbol	350/PPC/019-00-05

	kolor ramki	biały połysk
	kolor przycisków	biały połysk
	wys. x szer. x gł.	175 x 245 x 4 mm
	montaż SLIM	tak
	Symbol	350/PPB/045-00-05

VITRUM GRANDE V4 ORBIS

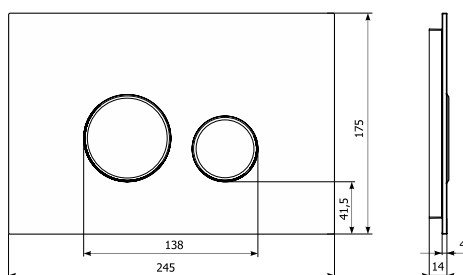
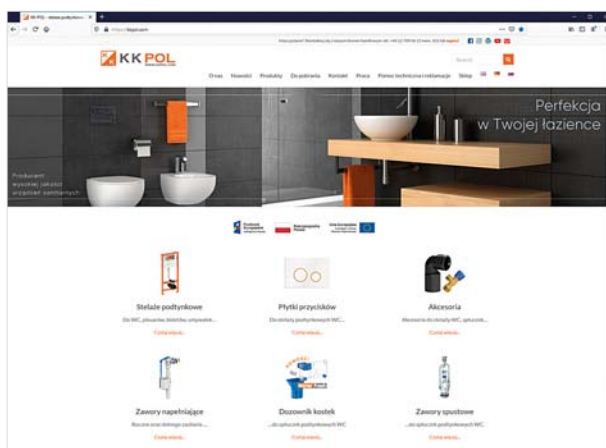


- Ramki z hartowanego szkła
- Montaż SLIM lub standardowy
- Obwódka przycisków w kolorze złoty mat

	kolor ramki	czarny połysk
	kolor przycisków	czarny połysk
	wys. x szer. x gł.	175 x 245 x 4 mm
	montaż SLIM	tak
	Symbol	350/PPC/020-00-06

	kolor ramki	biały połysk
	kolor przycisków	biały połysk
	wys. x szer. x gł.	175 x 245 x 4 mm
	montaż SLIM	tak
	Symbol	350/PPB/046-00-06

kkpol.com



Symbol „V” w nazwie oznacza przyciski z chromowanymi lub złotymi obwódkami.

LAPIS GRANDE V1



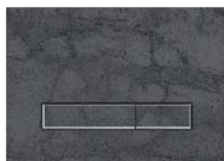
- Płytki ze speku kwarcowego
- Montaż SLIM lub standardowy
- Obwódka przycisków w kolorze chrom połysk



kolor ramki	Nero Greco
kolor przycisków	Nero Greco
wys. x szer. x gł.	175 x 245 x 4 mm
montaż SLIM	tak
Symbol	350/PPK/410-00-03



kolor ramki	Noir Desire
kolor przycisków	Noir Desire
wys. x szer. x gł.	175 x 245 x 4 mm
montaż SLIM	tak
Symbol	350/PPK/411-00-03



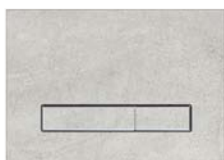
kolor ramki	Pietra Antracite
kolor przycisków	Pietra Antracite
wys. x szer. x gł.	175 x 245 x 4 mm
montaż SLIM	tak
Symbol	350/PPK/412-00-03



kolor ramki	Pietra Grey
kolor przycisków	Pietra Grey
wys. x szer. x gł.	175 x 245 x 4 mm
montaż SLIM	tak
Symbol	350/PPK/413-00-03



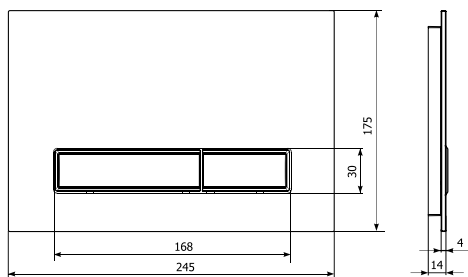
kolor ramki	Pietra Grigia
kolor przycisków	Pietra Grigia
wys. x szer. x gł.	175 x 245 x 4 mm
montaż SLIM	tak
Symbol	350/PPK/414-00-03



kolor ramki	Pietra Perla
kolor przycisków	Pietra Perla
wys. x szer. x gł.	175 x 245 x 4 mm
montaż SLIM	tak
Symbol	350/PPK/415-00-03



kolor ramki	Statuarietto
kolor przycisków	Statuarietto
wys. x szer. x gł.	175 x 245 x 4 mm
montaż SLIM	tak
Symbol	350/PPK/416-00-03



LAPIS GRANDE V1 ORBIS



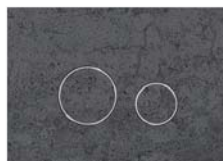
- Płytki ze speku kwarcowego
- Montaż SLIM lub standardowy
- Obwódka przycisków w kolorze chrom połysk



kolor ramki	Nero Greco
kolor przycisków	Nero Greco
wys. x szer. x gł.	175 x 245 x 4 mm
montaż SLIM	tak
Symbol	350/PPK/417-00-03



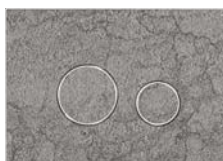
kolor ramki	Noir Desire
kolor przycisków	Noir Desire
wys. x szer. x gł.	175 x 245 x 4 mm
montaż SLIM	tak
Symbol	350/PPK/418-00-03



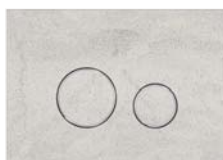
kolor ramki	Pietra Antracite
kolor przycisków	Pietra Antracite
wys. x szer. x gł.	175 x 245 x 4 mm
montaż SLIM	tak
Symbol	350/PPK/419-00-03



kolor ramki	Pietra Grey
kolor przycisków	Pietra Grey
wys. x szer. x gł.	175 x 245 x 4 mm
montaż SLIM	tak
Symbol	350/PPK/420-00-03



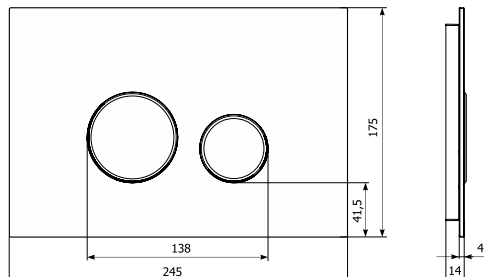
kolor ramki	Pietra Grigia
kolor przycisków	Pietra Grigia
wys. x szer. x gł.	175 x 245 x 4 mm
montaż SLIM	tak
Symbol	350/PPK/421-00-03



kolor ramki	Pietra Perla
kolor przycisków	Pietra Perla
wys. x szer. x gł.	175 x 245 x 4 mm
montaż SLIM	tak
Symbol	350/PPK/422-00-03



kolor ramki	Statuarietto
kolor przycisków	Statuarietto
wys. x szer. x gł.	175 x 245 x 4 mm
montaż SLIM	tak
Symbol	350/PPK/423-00-03



Nowość w ofercie - płytki ze speku kwarcowego

To innowacyjny materiał skomponowany z naturalnych materiałów: kwarcu, ilów łupkowych, skał granitowych, pigmentów ceramicznych. Sprasowane i wypalone w temperaturze 1220 stopni tworzą bardzo wytrzymały materiał o powierzchni przypominającej płyty z granitu, łupków, marmuru, trawertynu, betonu. Są bardzo efektowne, ale i odporne na plamy, zarysowania, ścieranie, rozpuszczalniki organiczne i nieorganiczne, środki odkażające i detergenty. Płytki są lekkie i cienkie, więc w montażu SLIM będą stanowić ozdobę nowoczesnej toalety.

DEKOR GRANDE V1

- Płytki przycisku w ramce dekor z możliwością montażu SLIM lub standardowego



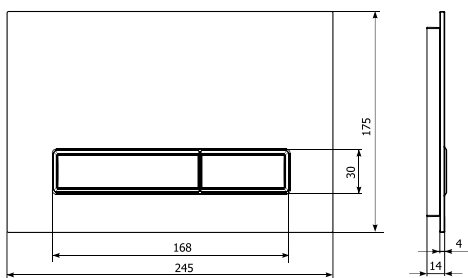
kolor ramki	venge
kolor przycisków	venge
wys. x szer. x gł.	175 x 245 x 4 mm
montaż SLIM	tak
Symbol	350/PPN/137-00-00



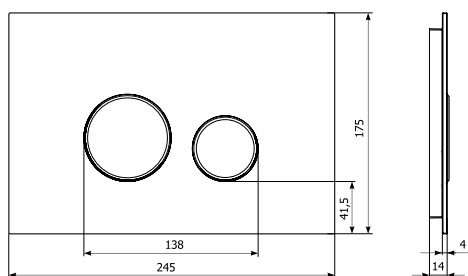
kolor ramki	czerwony połysk
kolor przycisków	chrom połysk
wys. x szer. x gł.	175 x 245 x 4 mm
montaż SLIM	tak
Symbol	350/PPL/138-00-00



kolor ramki	granatowy połysk
kolor przycisków	chrom połysk
wys. x szer. x gł.	175 x 245 x 4 mm
montaż SLIM	tak
model na zamówienie	



kolor ramki	żółty połysk
kolor przycisków	żółty połysk
wys. x szer. x gł.	175 x 245 x 4 mm
montaż SLIM	tak
model na zamówienie	

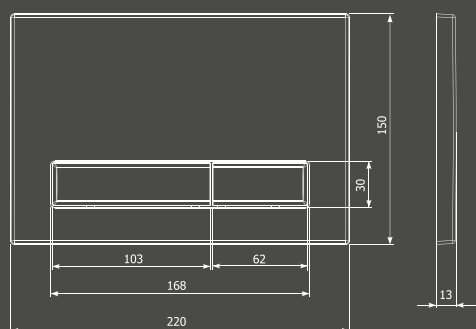


M08 WANDALOODPORNĄ

- Płytki wykonane ze stali
- Odporna na uszkodzenia
- Solidna, wytrzymała konstrukcja
- Estetyczny wygląd dzięki szczotkowanej powierzchni wydobywającej strukturę metalu i ograniczającej widoczność odcisków palców
- Przeznaczona do budynków użyteczności publicznej



materiał ramki	stal szczotkowana
materiał przycisków	stal szczotkowana
wys. x szer. x gł.	150 x 220 x 13 mm
powłoka Sanitized®	nie
Symbol	350/PPW/001-00-00



**Superodporna i wytrzymała
płytki przycisków**



Symbol „V” w nazwie oznacza przyciski z chromowanymi lub złotymi obwódkami.

M08 V1



- Modele z przyciskami z drewna
- Obwódka przycisków w kolorze chrom połysk



kolor ramki	czarny mat
kolor przycisków	biały połysk
wys. x szer. x gł.	150 x 220 x 13 mm
Symbol	350/PPC/001-00-00



kolor ramki	chrom połysk
kolor przycisków	drewno orzech mat
wys. x szer. x gł.	150 x 220 x 13 mm
Symbol	350/PPG/387-00-02



kolor ramki	czarny mat
kolor przycisków	czarny mat
wys. x szer. x gł.	150 x 220 x 13 mm
Symbol	350/PPC/090-00-00



kolor ramki	chrom połysk
kolor przycisków	drewno tekowe mat
wys. x szer. x gł.	150 x 220 x 13 mm
Symbol	350/PPG/387-00-01



kolor ramki	czarny mat
kolor przycisków	satyna mat
wys. x szer. x gł.	150 x 220 x 13 mm
Symbol	350/PPC/102-00-A0



kolor ramki	biały połysk
kolor przycisków	biały połysk
wys. x szer. x gł.	150 x 220 x 13 mm
Symbol	350/PPB/235-00-00



kolor ramki	czarny mat
kolor przycisków	drewno orzech mat
wys. x szer. x gł.	150 x 220 x 13 mm
Symbol	350/PPC/103-00-00



kolor ramki	biały połysk
kolor przycisków	czarny mat
wys. x szer. x gł.	150 x 220 x 13 mm
Symbol	350/PPB/386-00-00



kolor ramki	czarny mat
kolor przycisków	drewno tekowe mat
wys. x szer. x gł.	150 x 220 x 13 mm
Symbol	350/PPC/104-00-A1



kolor ramki	biały połysk
kolor przycisków	satyna mat
wys. x szer. x gł.	150 x 220 x 13 mm
Symbol	350/PPB/385-00-00



kolor ramki	chrom połysk
kolor przycisków	biały połysk
wys. x szer. x gł.	150 x 220 x 13 mm
Symbol	350/PPC/388-00-00



kolor ramki	biały połysk
kolor przycisków	drewno orzech mat
wys. x szer. x gł.	150 x 220 x 13 mm
Symbol	350/PPB/383-00-02



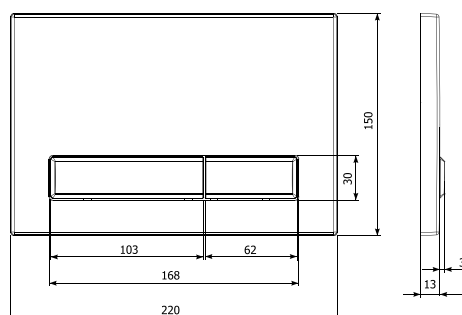
kolor ramki	chrom połysk
kolor przycisków	czarny mat
wys. x szer. x gł.	150 x 220 x 13 mm
Symbol	350/PPG/390-00-00



kolor ramki	biały połysk
kolor przycisków	drewno tekowe mat
wys. x szer. x gł.	150 x 220 x 13 mm
Symbol	350/PPB/383-00-01



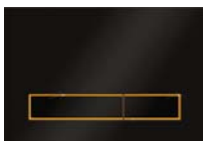
kolor ramki	chrom połysk
kolor przycisków	satyna mat
wys. x szer. x gł.	150 x 220 x 13 mm
Symbol	350/PPG/389-00-00



Symbol „V” w nazwie oznacza przyciski z chromowanymi lub złotymi obwódkami.

M08 V3

- Obwódka przycisków w kolorze złoty połysk



kolor ramki	czarny mat
kolor przycisków	czarny mat
wys. x szer. x gł.	150 x 220 x 13 mm
Symbol	350/PPC/200-00-05



kolor ramki	biały połysk
kolor przycisków	biały połysk
wys. x szer. x gł.	150 x 220 x 13 mm
Symbol	350/PPB/039-00-05

M08 V4

- Obwódka przycisków w kolorze złoty mat

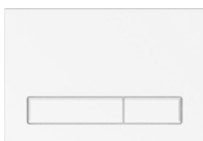


kolor ramki	czarny mat
kolor przycisków	czarny mat
wys. x szer. x gł.	150 x 220 x 13 mm
Symbol	350/PPC/201-00-06



kolor ramki	biały połysk
kolor przycisków	biały połysk
wys. x szer. x gł.	150 x 220 x 13 mm
Symbol	350/PPB/040-00-06

M08



kolor ramki	biały połysk
kolor przycisków	biały połysk
wys. x szer. x gł.	150 x 220 x 13 mm
Symbol	350/PPB/380-00-00



kolor ramki	satyna mat
kolor przycisków	satyna mat
wys. x szer. x gł.	150 x 220 x 13 mm
Symbol	350/PPS/382-00-00



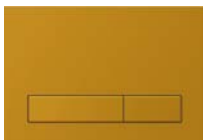
kolor ramki	chrom połysk
kolor przycisków	chrom połysk
wys. x szer. x gł.	150 x 220 x 13 mm
Symbol	350/PPG/381-00-00



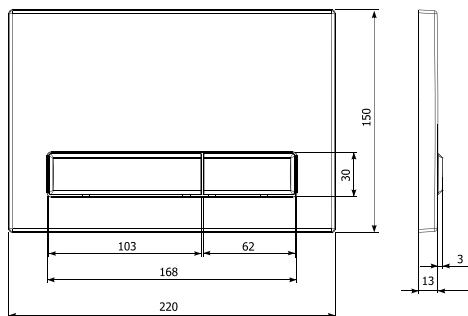
kolor ramki	czarny mat
kolor przycisków	czarny mat
wys. x szer. x gł.	150 x 220 x 13 mm
Symbol (nowy)	350/PPC/114-00-00



kolor ramki	złoty połysk
kolor przycisków	złoty połysk
wys. x szer. x gł.	150 x 220 x 13 mm
Symbol	350/PPZ/035-00-00



kolor ramki	złoty mat
kolor przycisków	złoty mat
wys. x szer. x gł.	150 x 220 x 13 mm
Symbol	350/PPZ/036-00-00



Symbol „V” w nazwie oznacza przyciski z chromowanymi lub złotymi obwódkami.

M11 V1



- Obwódka przycisków w kolorze chrom połysk

	kolor ramki	czarny mat
	kolor przycisków	czarny mat
	wys. x szer. x gł.	150 x 220 x 13 mm
	Symbol	350/PPC/140-00-A0

	kolor ramki	biały połysk
	kolor przycisków	czarny mat
	wys. x szer. x gł.	150 x 220 x 13 mm
	Symbol	350/PPB/193-00-00

	kolor ramki	biały połysk
	kolor przycisków	biały połysk
	wys. x szer. x gł.	150 x 220 x 13 mm
	Symbol	350/PPB/110-00-00

	kolor ramki	chrom połysk
	kolor przycisków	czarny mat
	wys. x szer. x gł.	150 x 220 x 13 mm
	Symbol	350/PPG/190-00-00

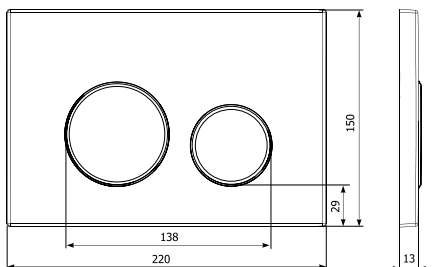
	kolor ramki	czarny mat
	kolor przycisków	satyna mat
	wys. x szer. x gł.	150 x 220 x 13 mm
	Symbol	350/PPC/194-00-00

	kolor ramki	chrom połysk
	kolor przycisków	biały połysk
	wys. x szer. x gł.	150 x 220 x 13 mm
	Symbol	350/PPG/153-00-00

	kolor ramki	biały połysk
	kolor przycisków	satyna mat
	wys. x szer. x gł.	150 x 220 x 13 mm
	Symbol	350/PPB/192-00-00

	kolor ramki	chrom połysk
	kolor przycisków	satyna mat
	wys. x szer. x gł.	150 x 220 x 13 mm
	Symbol	350/PPG/139-00-A0

	kolor ramki	czarny mat
	kolor przycisków	biały połysk
	wys. x szer. x gł.	150 x 220 x 13 mm
	Symbol	350/PPC/119-00-00



M11 V3



- Obwódka przycisków w kolorze złoty połysk

	kolor ramki	czarny mat
	kolor przycisków	czarny mat
	wys. x szer. x gł.	150 x 220 x 13 mm
	Symbol	350/PPC/202-00-05

	kolor ramki	biały połysk
	kolor przycisków	biały połysk
	wys. x szer. x gł.	150 x 220 x 13 mm
	Symbol	350/PPB/041-00-05

M11 V4



- Obwódka przycisków w kolorze złoty mat


	kolor ramki	czarny mat
	kolor przycisków	czarny mat
	wys. x szer. x gł.	150 x 220 x 13 mm
	Symbol	350/PPC/203-00-06

	kolor ramki	biały połysk
	kolor przycisków	biały połysk
	wys. x szer. x gł.	150 x 220 x 13 mm
	Symbol	350/PPB/042-00-06

Symbol „V” w nazwie oznacza przyciski z chromowanymi lub złotymi obwódkami.


M11


	kolor ramki	biały połysk
	kolor przycisków	biały połysk
	wys. x szer. x gł.	150 x 220 x 13 mm
	Symbol	350/PPB/103-00-00

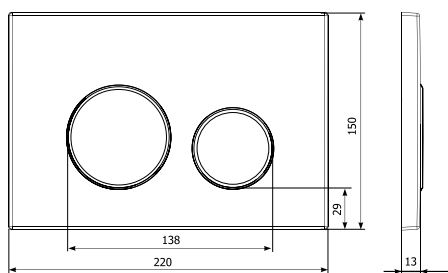
	kolor ramki	satyna mat
	kolor przycisków	satyna mat
	wys. x szer. x gł.	150 x 220 x 13 mm
	Symbol	350/PPS/108-00-00

	kolor ramki	chrom połysk
	kolor przycisków	chrom połysk
	wys. x szer. x gł.	150 x 220 x 13 mm
	Symbol	350/PPG/109-00-00

	kolor ramki	czarny mat
	kolor przycisków	czarny mat
	wys. x szer. x gł.	150 x 220 x 13 mm
	Symbol	350/PPC/005-00-00

	kolor ramki	złoty połysk
	kolor przycisków	złoty połysk
	wys. x szer. x gł.	150 x 220 x 13 mm
	Symbol	350/PPZ/037-00-00


	kolor ramki	złoty mat
	kolor przycisków	złoty mat
	wys. x szer. x gł.	150 x 220 x 13 mm
	Symbol	350/PPZ/038-00-00




M10

	kolor ramki	biały połysk
	kolor przycisków	biały połysk
	wys. x szer. x gł.	150 x 220 x 13 mm
	Symbol	350/PPB/104-00-00


	kolor ramki	satyna mat
	kolor przycisków	satyna mat
	wys. x szer. x gł.	150 x 220 x 13 mm
	Symbol	350/PPS/107-00-00

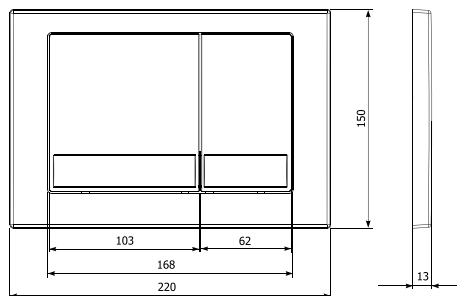
	kolor ramki	chrom połysk
	kolor przycisków	chrom połysk
	wys. x szer. x gł.	150 x 220 x 13 mm
	Symbol	350/PPG/106-00-00

M06

	kolor ramki	biały połysk
	kolor przycisków	biały połysk
	wys. x szer. x gł.	150 x 220 x 13 mm
	Symbol	350/PPB/030-00-00

	kolor ramki	satyna mat
	kolor przycisków	satyna mat
	wys. x szer. x gł.	150 x 220 x 13 mm
	Symbol	350/PPS/029-00-00

	kolor ramki	chrom połysk
	kolor przycisków	chrom połysk
	wys. x szer. x gł.	150 x 220 x 13 mm
	Symbol	350/PPG/028-00-00



M01



kolor ramki	biały połysk
kolor przycisków	biały połysk
wys. x szer. x gł.	167,6 x 227 x 18 mm
Symbol	350/PPB/083-00-00



kolor ramki	satyna mat
kolor przycisków	satyna mat
wys. x szer. x gł.	167,6 x 227 x 18 mm
Symbol	350/PPS/353-00-00



kolor ramki	chrom połysk
kolor przycisków	chrom połysk
wys. x szer. x gł.	167,6 x 227 x 18 mm
Symbol	350/PPG/179-00-00

M02



kolor ramki	biały połysk
kolor przycisków	biały połysk
wys. x szer. x gł.	167,6 x 227 x 18 mm
Symbol	350/PPB/354-00-00

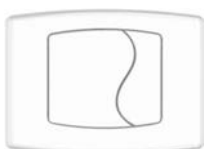


kolor ramki	satyna mat
kolor przycisków	satyna mat
wys. x szer. x gł.	167,6 x 227 x 18 mm
Symbol	350/PPS/357-00-00

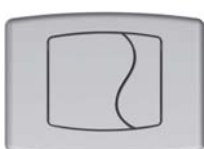


kolor ramki	chrom połysk
kolor przycisków	chrom połysk
wys. x szer. x gł.	167,6 x 227 x 18 mm
Symbol	350/PPG/355-00-00

M03



kolor ramki	biały połysk
kolor przycisków	biały połysk
wys. x szer. x gł.	167,6 x 227 x 18 mm
Symbol	350/PPB/358-00-00

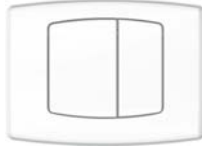


kolor ramki	satyna mat
kolor przycisków	satyna mat
wys. x szer. x gł.	167,6 x 227 x 18 mm
Symbol	350/PPS/360-00-00



kolor ramki	chrom połysk
kolor przycisków	chrom połysk
wys. x szer. x gł.	167,6 x 227 x 18 mm
Symbol	350/PPG/359-00-00

M04



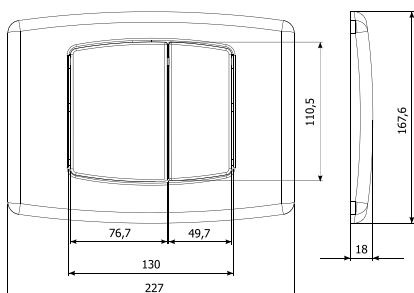
kolor ramki	biały połysk
kolor przycisków	biały połysk
wys. x szer. x gł.	167,6 x 227 x 18 mm
Symbol	350/PPB/361-00-00



kolor ramki	satyna mat
kolor przycisków	satyna mat
wys. x szer. x gł.	167,6 x 227 x 18 mm
Symbol	350/PPS/363-00-00



kolor ramki	chrom połysk
kolor przycisków	chrom połysk
wys. x szer. x gł.	167,6 x 227 x 18 mm
Symbol	350/PPG/362-00-00

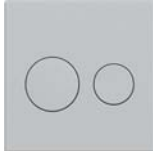


P01

- Płytki z tworzywa przeznaczone do stelaża do WC KK-POL UNI



kolor ramki	biały połysk
kolor przycisków	biały połysk
wys. x szer. x gł.	190 x 190 x 13 mm
Symbol	350/PPB/006-00-00



kolor ramki	satyna mat
kolor przycisków	satyna mat
wys. x szer. x gł.	190 x 190 x 13 mm
Symbol	350/PPS/007-00-00



kolor ramki	chrom połysk
kolor przycisków	chrom połysk
wys. x szer. x gł.	190 x 190 x 13 mm
Symbol	350/PPG/009-00-00

P01 V1

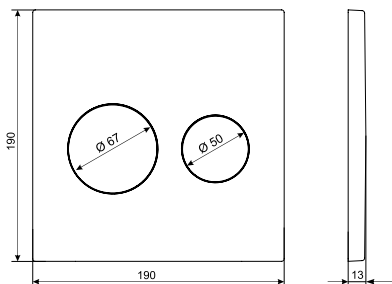
- Obwódka przycisków w kolorze chrom połysk
- Płytki z tworzywa przeznaczone do stelaża do WC KK-POL UNI



kolor ramki	biały połysk
kolor przycisków	biały połysk
wys. x szer. x gł.	190 x 190 x 13 mm
Symbol	350/PPB/002-00-00



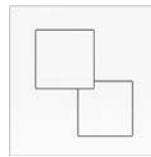
kolor ramki	czarny mat
kolor przycisków	czarny mat
wys. x szer. x gł.	190 x 190 x 13 mm
Symbol	350/PPC/004-00-00



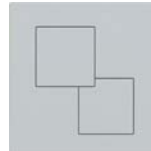
Symbol „V” w nazwie oznacza przyciski z chromowanymi lub złotymi obwódkami.

P02

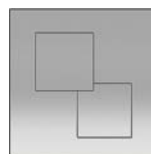
- Płytki z tworzywa przeznaczone do stelaża do WC KK-POL UNI



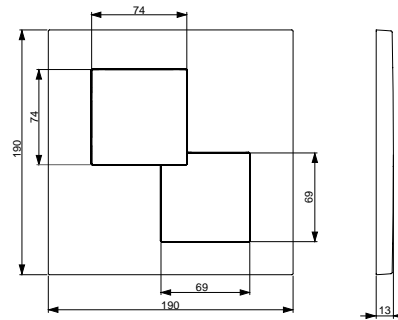
kolor ramki	biały połysk
kolor przycisków	biały połysk
wys. x szer. x gł.	190 x 190 x 13 mm
Symbol	350/PPB/012-00-00



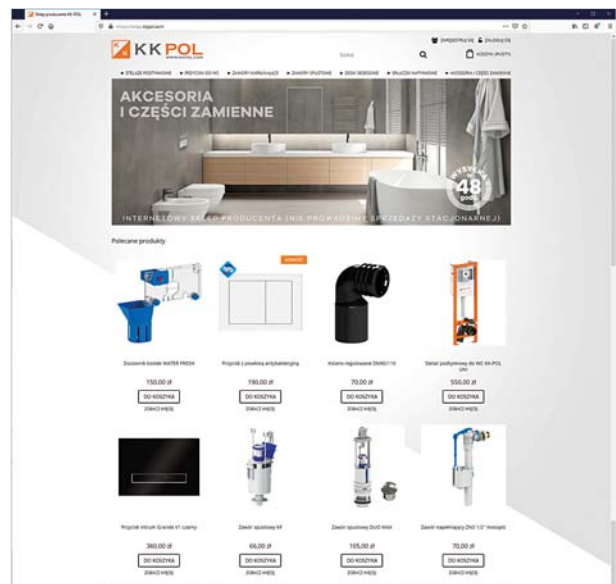
kolor ramki	satyna mat
kolor przycisków	satyna mat
wys. x szer. x gł.	190 x 190 x 13 mm
Symbol	350/PPS/005-00-00



kolor ramki	chrom połysk
kolor przycisków	chrom połysk
wys. x szer. x gł.	190 x 190 x 13 mm
Symbol	350/PPG/005-00-00



sklep.kkpol.pl



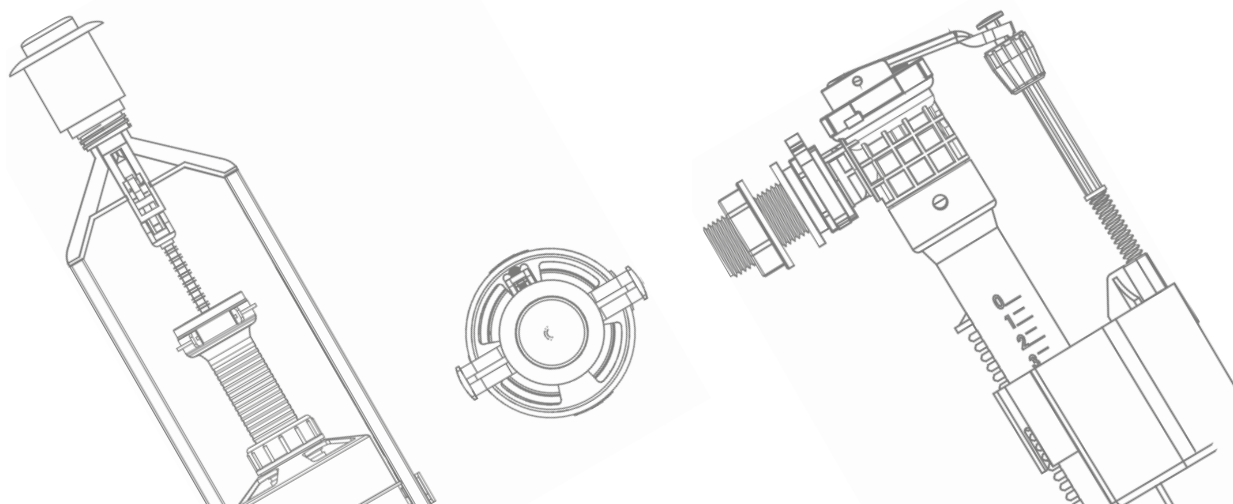
Zawory napełniające i spustowe

Firma KK-POL podczas 20-letniej działalności wprowadziła na rynek kilka modeli zaworów napełniających. Jednocześnie stale je modernizowała w celu uzyskania wyrobu o najwyższych parametrach technicznych i funkcjonalnych. Zawory spełniają wymagania normy PN-EN 14124:2005.

Wysokiej jakości zawór napełniający ZN3 dysponuje, pozwalającą na oszczędność wody, funkcją Water Stop oraz możliwością skokowej regulacji poziomu napełnienia zbiornika.

Zawory spustowe dysponują możliwością nastawienia optymalnej ilości wypuszczonej wody. Umożliwia to – przy zastosowaniu dowolnej ceramiki – ograniczenie ilości zużywanej wody, a jednocześnie utrzymanie toalety w idealnej czystości. Wszystkie zawory spustowe firmy KK-POL są uniwersalne i dzięki temu są kompatybilne z większością typów spłuczek.

Zapewnienie wysokiej jakości i niezawodności zaworów jest realizowane poprzez nadzór nad procesem produkcyjnym objętym systemem zarządzania jakością zgodnym z ISO 9001, jak również cyklicznymi audytami CSTB. Powtarzalność wyrobu jest potwierdzona poprzez 100% kontrolę produktów na linii montażowej.





ZAWÓR NAPEŁNIAJĄCY BOCZNY ZN3

- Nowoczesny zawór napełniający z funkcją Water Stop
- Skokowa regulacja poziomu napełnienia

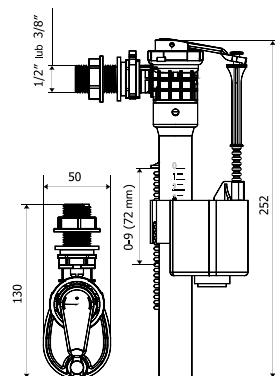
wys. x szer. x gł.	252 x 130 x 50 mm		
lokalizacja zaworu	boczny		
zawór 1/2"		POM	mosiądz
Symbol		350/ZN3/116-00-T0	350/ZN3/117-00-T0

ZAWÓR ZN3 uniwersalny

1/2" + 3/8"

POM

wys. x szer. x gł.	252 x 130 x 50 mm		
lokalizacja zaworu	boczny		
zawór 3/8"		POM	mosiądz
Symbol		350/ZN3/118-00-T0	350/ZN3/119-00-T0

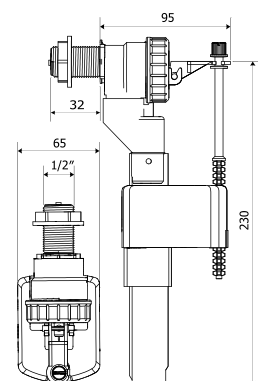


ZAWÓR NAPEŁNIAJĄCY BOCZNY ZN2

- Hydrodynamiczny zawór napełniający
- Płynna regulacja poziomu napełnienia


wys. x szer. x gł.	250 x 127 x 65 mm			
lokalizacja zaworu	boczny			
zawór 1/2"		PP	chrom	mosiądz
Symbol		350/ZN2/105-00-T0	350/ZN2/106-00-T0	350/ZN2/102-00-T0

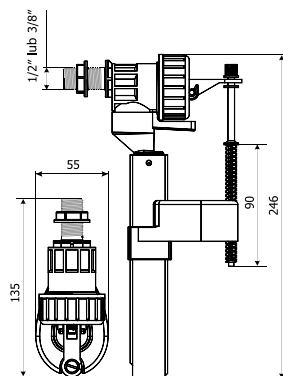
wys. x szer. x gł.	250 x 127 x 65 mm			
lokalizacja zaworu	boczny			
zawór 3/8"		ABS	chrom	mosiądz
Symbol		350/ZN2/110-00-T0	350/ZN2/108-00-T0	350/ZN2/109-00-T0



ZAWÓR NAPEŁNIAJĄCY BOCZNY ZN4


- Płynna regulacja poziomu napełnienia
- Zwiększona siła zamknięcia zaworu dzięki nowej konstrukcji pływaka


wys. x szer. x gł.	246 x 135 x 55 mm		
lokalizacja zaworu	boczny		
zawór		1/2" PP	3/8" ABS
Symbol		350/ZN4/122-00-T0	350/ZN4/121-00-T0

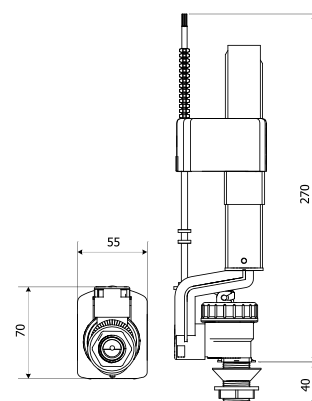


ZAWÓR NAPEŁNIAJĄCY DOLNEGO ZASILANIA ZND

- Do zastosowania w kompaktach ceramicznych z otworem w dnie zbiornika
- Cicha praca zaworów

wys. x szer. x gł.	310 x 70 x 55 mm		
lokalizacja zaworu	dolnego zasilania		
zawór 1/2"		PP	mosiądz
Symbol		350/ZND/111-00-T0	350/ZND/110-00-T0

wys. x szer. x gł.	310 x 70 x 55 mm		
lokalizacja zaworu	dolnego zasilania		
zawór 3/8"		ABS	mosiądz
Symbol		350/ZND/112-00-T0	350/ZND/113-00-T0

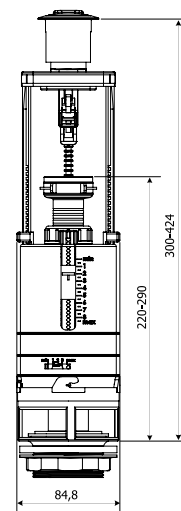
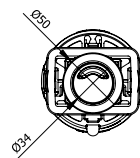




ZAWÓR SPUSTOWY dwufunkcyjny DUO MAX

- Przeznaczony do kompaktów o wysokości od 300 do 420 mm
- Bardzo szeroki zakres nastawiania wysokości
- Ruchoma tuleja przycisku

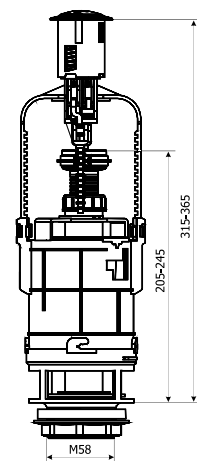
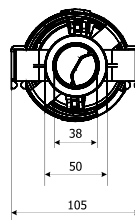
do kompaktów o wysokości	300 - 420 mm
średnica	84,8 mm
system s płukiwania	3 / 6 l
system Stop	nie
przycisk s płukiwania	2 opcje s płukiwania
Symbol	350/ZSD/053-00-T0



ZAWÓR SPUSTOWY dwufunkcyjny 3/6 l niski

- Przeznaczony do kompaktów o wysokości od 315 do 365 mm i minimalnym poziomie napełnienia 145 mm
- Duży zakres nastawiania wysokości

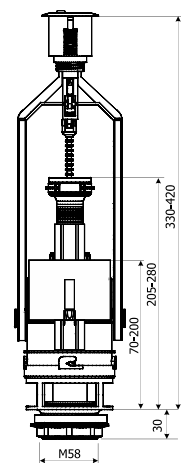
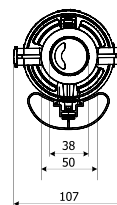
do kompaktów o wysokości	315 - 365 mm
średnica	105 mm
minimalna wysokość napełnienia	145 mm
system s płukiwania	3 / 6 l
system Stop	nie
przycisk s płukiwania	2 opcje s płukiwania
Symbol	350/ZSD/206-00-T0



ZAWÓR SPUSTOWY dwufunkcyjny 3/6 l BIS

- Przeznaczony do kompaktów o wysokości od 330 do 420 mm i minimalnym poziomie napełnienia 180 mm
- Duży zakres nastawiania wysokości

do kompaktów o wysokości	330 - 420 mm
średnica	107 mm
minimalna wysokość napełnienia	180 mm
system s płukiwania	3 / 6 l
system Stop	nie
przycisk s płukiwania	2 opcje s płukiwania
Symbol	350/ZSD/207-00-T0

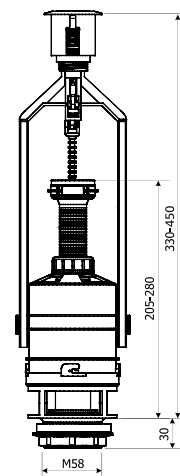
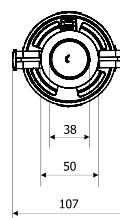




ZAWÓR SPUSTOWY z funkcją STOP KOMPAKT BIS

- Przeznaczony do kompaktów o wysokości od 330 do 450 mm i minimalnym poziomie napełnienia 130 mm
- Duży zakres nastawiania wysokości
- Dostępny w wersjach z dwoma rodzajami przycisków

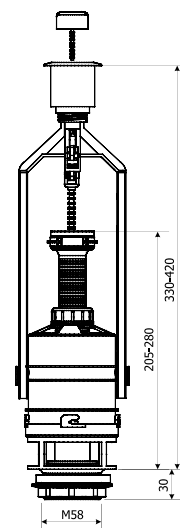
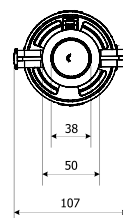
do kompaktów o wysokości	330 - 450 mm
średnica	107 mm
minimalna wysokość napełnienia	130 mm
system s płukiwania	6 l
system Stop	tak
przycisk s płukiwania	2 opcje s płukiwania
Symbol	350/ZSB/211-00-T0



ZAWÓR SPUSTOWY z funkcją STOP BIS

- Przeznaczony do kompaktów o wysokości od 330 do 420 mm i minimalnym poziomie napełnienia 130 mm
- Duży zakres nastawiania wysokości
- Dostępny w wersjach z trzema rodzajami przycisków

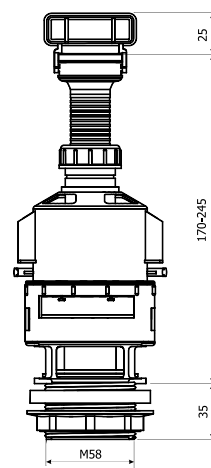
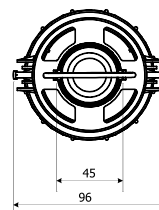
do kompaktów o wysokości	330 - 420 mm
średnica	107 mm
minimalna wysokość napełnienia	130 mm
system s płukiwania	6 l
system Stop	tak
przycisk s płukiwania	2 opcje s płukiwania
Symbol	350/ZSS/211-00-T1



ZAWÓR SPUSTOWY z regulacją

- Uniwersalny zawór spustowy do dolno płuków i kompaktów
- Regulowana długość rury przelewowej
- Wyzwalanie ciągiadłem z gałką i prowadnikiem

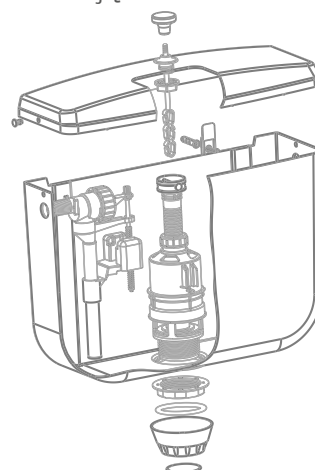
do kompaktów o wysokości	230 - 305 mm
średnica	96 mm
minimalna wysokość napełnienia	150 mm
system s płukiwania	6 l
system Stop	tak
przycisk s płukiwania	ciągiadło
Symbol	350/ZS0/200-00-T1



Spluczki natynkowe

Spluczki natynkowe KK-POL przystosowane są do montażu wysokiego i niskiego.

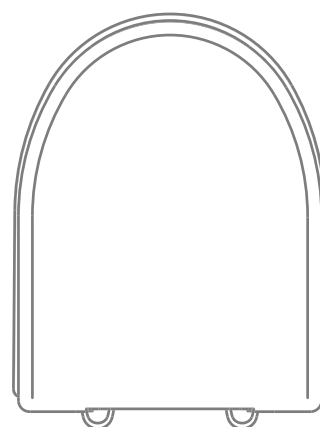
Spluczki wyposażone są w zestaw zaworów oraz pozostałych akcesoriów i elementów potrzebnych do zamontowania w toalecie. Materiał zbiornika nie żółknie i jest bardzo odporny na zadrapania. Wszystkie spluczki natynkowe gwarantują maksymalną oszczędność wody.



Deski sedesowe

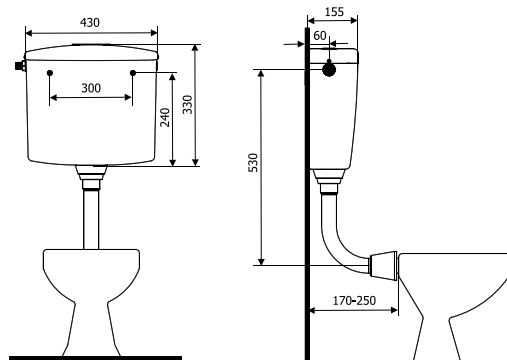
Wszystkie deski sedesowe produkowane przez firmę KK-POL są wytwarzane z oryginalnego polipropylenu lub z ABS.

Produkty te są w dużym stopniu odporne na odkształcenia i uszkodzenia mechaniczne, a dzięki swoim właściwościom gwarantują zachowanie oryginalnego koloru.

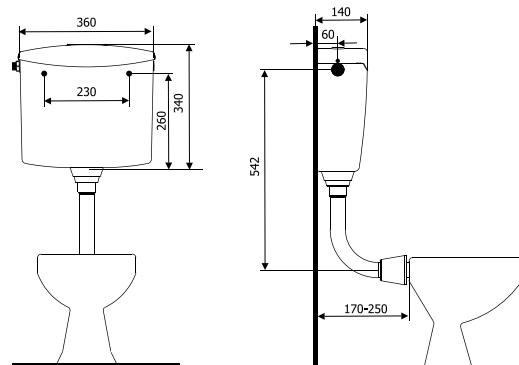


DOLNOPLUK BIAŁY

- Duże dolnołuki o pojemności 8 l gwarantujące wysoką skuteczność spłukiwania
- Możliwość regulacji ilości wypuszczanej wody
- Dostępne wersje z białym lub chromowanym przyciskiem



wys. x szer. x gł.	330 x 430 x 155 mm	330 x 430 x 155 mm	330 x 430 x 155 mm	330 x 430 x 155 mm	330 x 430 x 155 mm
pojemność	8 l	8 l	8 l	8 l	8 l
typ spłuczki	dolnołuk	dolnołuk	dolnołuk	dolnołuk	dolnołuk
regulowana ilość wypuszczanej wody	tak	tak	tak	tak	tak
izolacja	nie	nie	nie	nie	nie
spłukiwanie	klawisz D, funkcja STOP	przycisk chrom, f. STOP	przycisk biały, f. STOP	ciągadło białe	ciągadło chrom
Symbol	350/SND/020-00-01	350/SND/027-00-01	350/SND/026-00-01	350/SND/021-00-01	350/SND/028-00-01



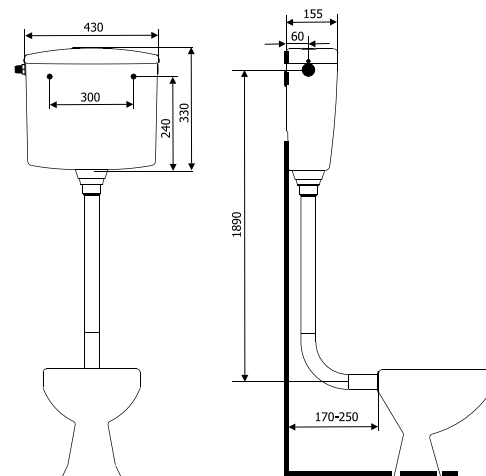
wys. x szer. x gł.	340 x 360 x 140 mm	340 x 360 x 140 mm
pojemność	6 l	6 l
typ spłuczki	dolnołuk	dolnołuk
regulowana ilość wypuszczanej wody	tak	tak
izolacja	nie	tak
spłukiwanie	klawisz M, funkcja STOP	klawisz M, funkcja STOP
Symbol	350/SND/024-00-01	350/SND/025-00-01

- Popularny, mały dolnołuk
- Dostępna wersja z izolacją wyciszającą proces napełniania oraz zapobiegającą skraplaniu się wilgoci na zbiorniku

GÓRNOPLUK BIAŁY



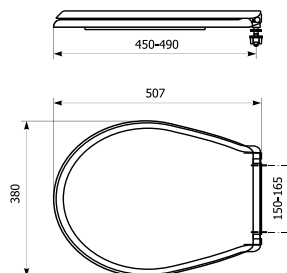
- Duży górnołuk ze sznurkiem do wypuszczania wody
- Możliwość regulacji ilości wypuszczanej wody



wys. x szer. x gł.	330 x 430 x 155 mm
pojemność	8 l
typ spłuczki	górnołuk
regulowana ilość wypuszczanej wody	tak
izolacja	nie
spłukiwanie	linka z rączką
Symbol	350/SNG/024-00-01

DESKA SEDESOWA DS2

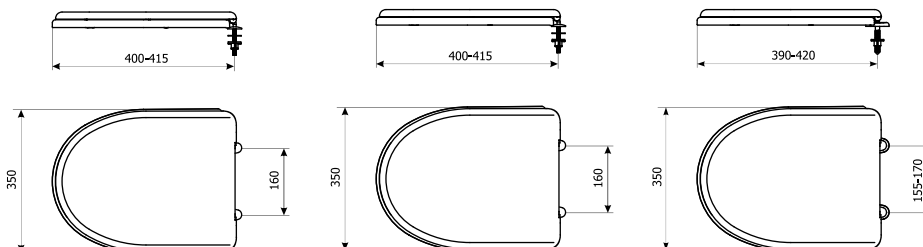
- Uniwersalna deska sedesowa z polipropylenu
- Odporna na odkształcenia i uszkodzenia mechaniczne
- Gwarancja zachowania oryginalnego koloru
- Niska przewodność cieplna zmniejszająca efekt „zimnej deski”



długość	450 - 490 mm
szerokość	380 mm
odległość między zawiasami	150 - 165 mm
zawiasy	tworzywowe
materiał deski	PP
Symbol	350/DS2/027-00-01

DESKA SEDESOWA DS3

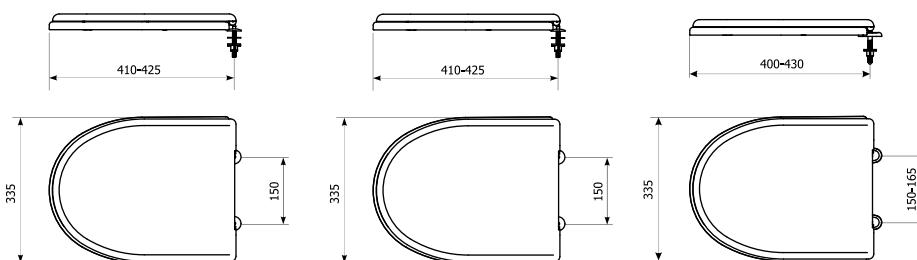
- Uniwersalna deska sedesowa z polipropylenu i ABS (większa odporność na uszkodzenia niż PP)
- Odporna na odkształcenia i uszkodzenia mechaniczne
- Gwarancja zachowania oryginalnego koloru
- Niska przewodność cieplna zmniejszająca efekt „zimnej deski”



długość	400 - 415 mm	400 - 415 mm	390 - 420 mm
szerokość	350 mm	350 mm	350 mm
odległość między zawiasami	160 mm	160 mm	155 - 170 mm
zawiasy	metalowe	metalowe	tworzywowe
materiał deski	ABS	PP	PP
Symbol	350/DS3/020-00-N0	350/DS3/021-00-N0	350/DS3/036-00-N0

DESKA SEDESOWA DS4

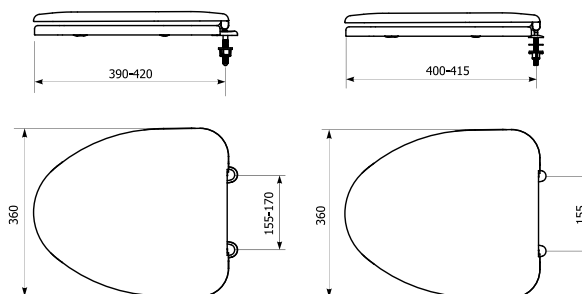
- Uniwersalna deska sedesowa z polipropylenu i ABS (większa odporność na uszkodzenia niż PP)
- Odporna na odkształcenia i uszkodzenia mechaniczne
- Gwarancja zachowania oryginalnego koloru
- Niska przewodność cieplna zmniejszająca efekt „zimnej deski”



długość	410 - 425 mm	410 - 425 mm	400 - 430 mm
szerokość	335 mm	335 mm	335 mm
odległość między zawiasami	150 mm	150 mm	150-165 mm
zawiasy	metalowe	metalowe	tworzywowe
materiał deski	ABS	PP	PP
Symbol	350/DS4/033-00-K0	350/DS4/022-00-K0	350/DS4/019-00-K0

DESKA SEDESOWA DS5

- Uniwersalna deska sedesowa z polipropylenu
- Odporna na odkształcenia i uszkodzenia mechaniczne
- Gwarancja zachowania oryginalnego koloru
- Niska przewodność cieplna zmniejszająca efekt „zimnej deski”



długość	390 - 420 mm	400 - 415 mm
szerokość	360 mm	360 mm
odległość między zawiasami	155 - 170 mm	155 mm
zawiasy	tworzywowe	metalowe
materiał deski	PP	PP
Symbol	350/DS5/042-00-F0	350/DS5/035-00-F0

Akcesoria

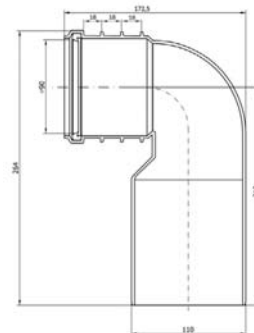
OSPRZĘT PRZYŁĄCZENIOWY MISKI WISZĄCEJ

Zawartość:	
<ul style="list-style-type: none"> • króciec DN90 (176 mm) z uszczelką • króciec DN45 (176 mm) • uszczelka 4-wargowa • korek zabezpieczający $\varnothing 90$ • korek rury płucznej • tulejki szpilek • osłony tulejek szpilek • nakrętki M12 • podkładki M12 	
Symbol	350/ZPW/020-00-00



KOLANO REGULOWANE DN90/110

do stelaży podtynkowych WC	
Symbol	319/ZPW/015-00-00

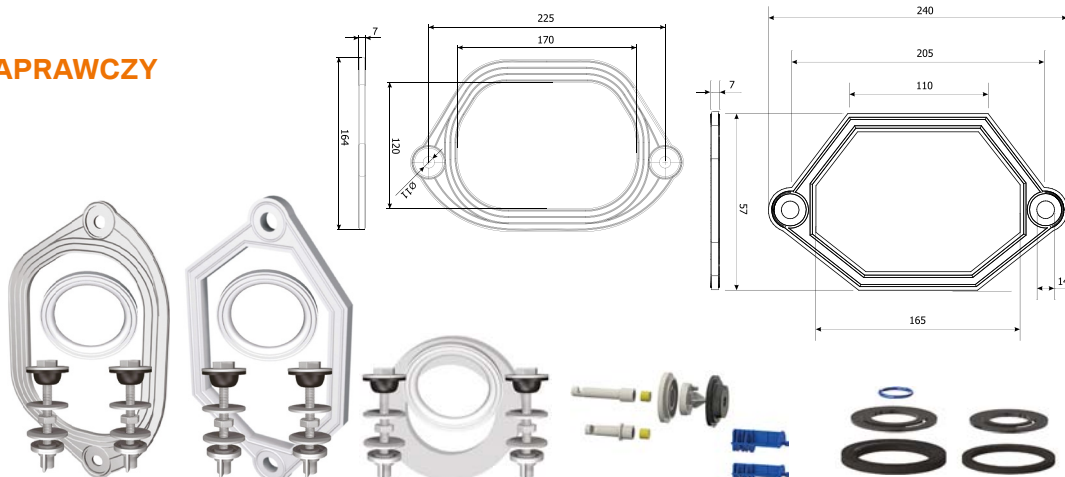


OSPRZĘT PRZYŁĄCZENIOWY MISKI WISZĄCEJ WYDŁUŻONY

Zawartość:	
<ul style="list-style-type: none"> • króciec DN90 (300 mm) z uszczelką • króciec DN45 (300 mm) • uszczelka 4-wargowa 	
Symbol	350/ZPW/022-00-00

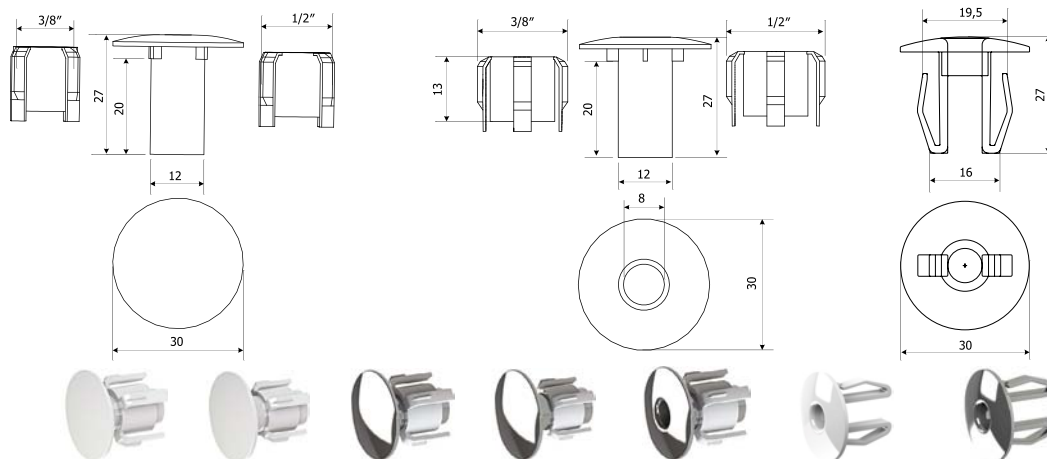


KOMPLET NAPRAWCZY



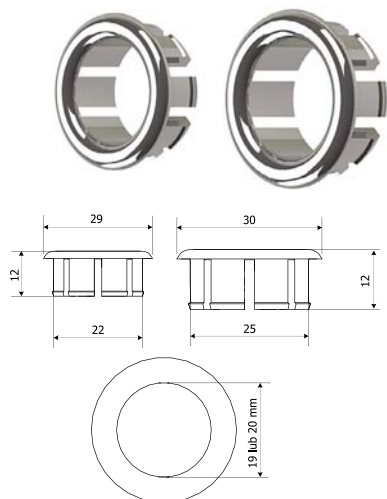
typ	do kompaktu E	do kompaktu K	do kompaktu U	ZN - do zaworów napełniających ZN, ZN1, ZN2, ZN4, ZND	ZS - do zaworów spustowych
Symbol	350/K/012-00-B0	350/K/013-00-B0	350/K/018-00-B0	350/K/515-00-Z0	350/K/523-00-Z0

ZASŁEPKA UNIWERSALNA



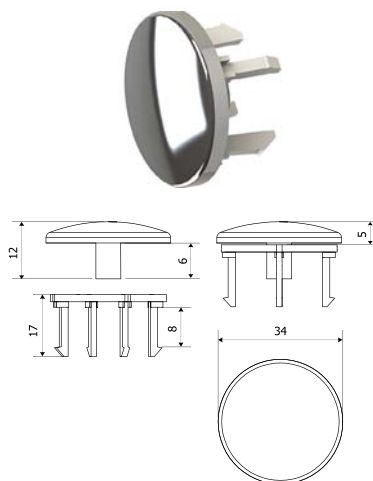
typ	biały		chromowana		chromowana z otworem	z otworem i zatrzaskiem 3/8" BIS	
rozmiar	1/2"	3/8"	1/2"	3/8"	1/2"	biała	chromowana
Symbol	350/A/507-00-00	350/A/506-00-00	350/A/521-00-00	350/A/043-00-00	350/A/032-00-00	319/A/046-00-00	319/A/047-00-00

PIERŚCIEŃ PRZELEWU UMYWALKI



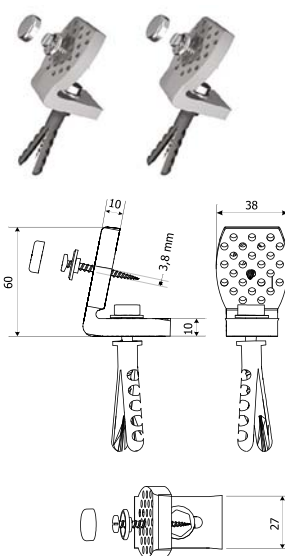
chromowany	Ø 22 mm	Ø 25 mm
Symbol	350/A/067-00-Z0	350/A/068-00-Z0

OSŁONA PRZELEWU UMYWALKI



chromowana	
Symbol	350/A/069-00-Z0

ZESTAW MOCUJĄCY



dwa mocowania ze śrubami w komplecie	
Symbol	350/A/335-00-00

CIĄGADŁO



typ	z gałką i przewodnikiem; białe	z gałką i przewodnikiem; chromowane
Symbol	350/A/961-00-L0	350/A/986-00-L0

ZAWÓR KĄTOWY



zawór kątowy grzybkowy TYP-ZG1 1/2" x 3/8"	
materiał	mosiądz
Symbol	319/A/141-00-00

DŁAWIK

Ogranicza dynamikę przepływu wody w rurze płuczonej, eliminując rozbrzyziwanie wody w bezkolnierzowych miskach WC



do stelaży podtynkowych WC	Standard, Premium, wolnostojący, do zabudowy niskiej i ciężkiej	Economic
Symbol	350/SP0/035-00-Z0	350/SP1/039-00-Z0

PODKŁADKA UNIWERSALNA



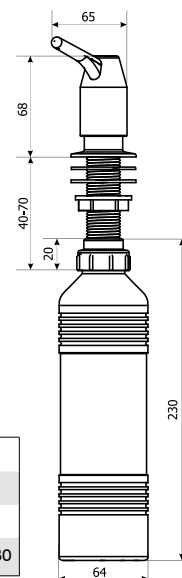
do miski wiszącej WC i bidetu	
Symbol	350/A/108-00-00

Dozowniki płynu

Montowane są w blacie i idealnie nadają się zarówno do kuchni, jak i do łazienki. Dostępne w czterech kolorach.



typ	biały	chrom	satyna	czarny
otwór mocowania	Ø 21 mm	Ø 21 mm	Ø 21 mm	Ø 21 mm
pojemność zbiornika na płyn	0,5 l	0,5 l	0,5 l	0,5 l
Symbol	350/DPB/600-00-B0	350/DPG/601-00-B0	350/DPS/602-00-B0	350/DPC/603-00-B0





Biuro i zakład produkcyjny

KK-POL

ul. Warsztatowa 5

05-126 Nieporęt, Stanisławów Pierwszy

tel.: +48 22 774 88 48

+48 22 774 85 45

+48 22 772 45 71

fax: +48 22 774 75 26

mail: biuro@kkpol.com

Dział handlowy i zakład produkcyjny

KK-POL

ul. Widoczna 34

05-462 Wiązowna, Majdan

tel.: +48 22 789 06 23

+48 22 610 15 58

fax: +48 22 789 06 23

mail: handel@kkpol.com

Sklep internetowy

sklep.kkpol.pl



facebook.com/kkpolkuczynscy



kkpol.com